

Procon
Trommelmotoren

Technische gegevens

Trommelmotor PT 87 X

Uittreksel van katalogus:

- * Vermogens en snelheden
- * Afmetingen
- * Elektrische aansluitingen
- * Algemene beschrijving
- * Bijpassende keertrommel
- * Aanvraagformulier



Vermogen P	Toerental n	Pooltal p	Stroomopname bij 400 V/50 Hz	Bandsnelheid v	Bandtrekkracht	Trommelmoment
Watt	min ⁻¹		A	m/s	N	Nm
20	655	8	0,15	0,033	606	26,4
				0,04	500	21,8
				0,05	400	17,4
55	1310	4	0,25	0,065	846	36,8
				0,08	687	29,9
70	1260	4	0,28	0,1	700	30,5
				0,125	560	24,4
				0,16	438	19,0
				0,20	350	15,2
				0,25	280	12,2
				0,32	219	9,5
				0,40	175	7,6
100	2625	2	0,29	0,50	140	6,1
				0,13	769	33,5
120	2625	2	0,32	0,16	625	27,2
				0,20	600	26,1
				0,25	480	20,9
				0,32	375	16,3
				0,40	300	13,1
				0,50	240	10,4
				0,63	190	8,3
0,80	150	6,5				
1,00	120	5,2				

(De opgegeven bandsnelheid heeft betrekking op een netfrequentie van 50 Hz.)

Serie alpha

Trommelmotoren van de **serie alpha** worden gebruikt voor bandtransporteurs waarbij de transportband in direct contact is met de trommel en deze minstens 3/4 van de trommellengte bedekt. De warmte, die binnenin de trommelmotor ontstaat, moet worden afgevoerd via de band die op de trommel ligt. De in bovenstaande tabel genoemde (netto afgegeven) motorvermogens van de **serie alpha** zijn geoptimaliseerd voor deze toepassingen, rekening houdend met een optimale warmteafvoer.

Als de warmte afvoer beperkt is, bijv. door een bekleding of sprockets, dient een trommelmotor uit de **serie beta** gekozen te worden. Ook bij inzet zonder band (borstel, palletbaan) en bij takt- en/of reverseerbedrijf wordt de **serie beta** gebruikt.

Trommelmotor PT 87 X beta

Vermogens en snelheden

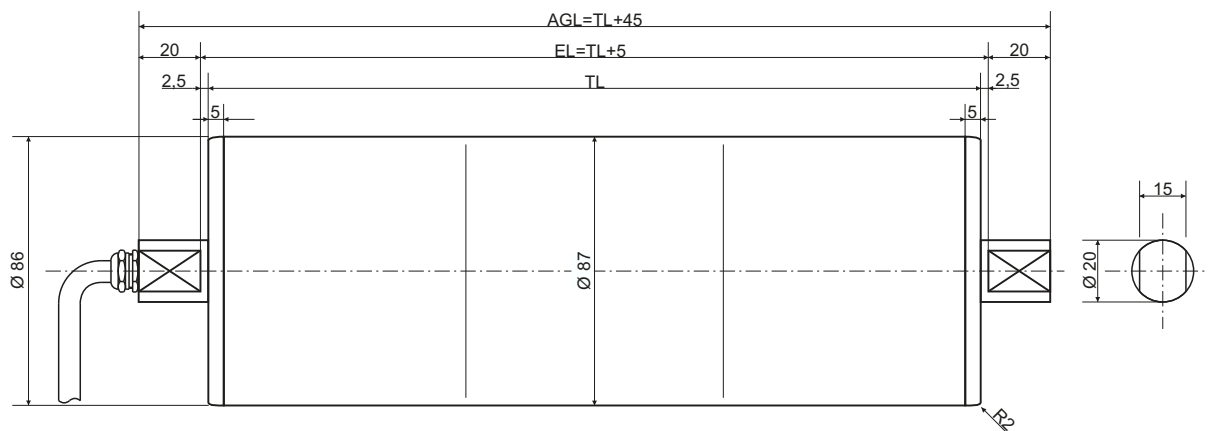


Vermogen P	Toerental n	Pooltal p	Stroomopname bij 400 V/50 Hz	Bandsnelheid v	Bandtrekkracht	Trommelmoment
Watt	min ⁻¹		A	m/s	N	Nm
20	655	8	0,15	0,033	606	26,4
				0,04	500	21,8
				0,05	400	17,4
55	1310	4	0,25	0,065	846	36,8
				0,08	687	29,9
				0,10	550	23,9
				0,125	440	19,1
				0,16	344	15,0
				0,20	275	12,0
				0,25	220	9,6
				0,32	172	7,5
				0,40	138	6,0
				0,50	110	4,8
				100	2625	2
0,16	625	27,2				
0,20	500	21,8				
0,25	400	17,4				
0,32	312	13,6				
0,40	250	10,9				
0,50	200	8,7				
0,63	159	6,9				
0,80	125	5,4				
1,00	100	4,4				

(De opgegeven bandsnelheid heeft betrekking op een netfrequentie van 50 Hz.)

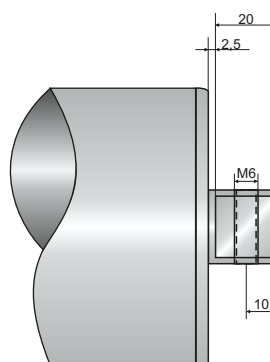
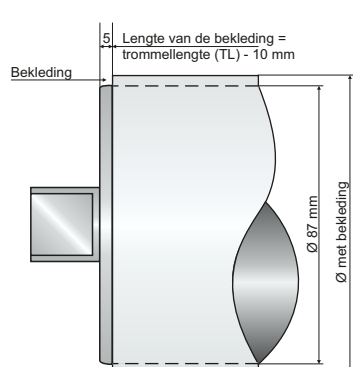
Serie beta

De vermogens (zie bovenstaande tabel) van de trommelmotoren uit de **serie beta** zijn voor toepassing- en geoptimaliseerd, waarbij de warmteafvoer beperkt is. Bijvoorbeeld door een bekleding die op de trommel is aangebracht of als er geen band op de trommel aanligt zoals dit bij aandrijving van kunststof-schakelbanden en positive drive banden met sprockets, palletmotoren en borstelaandrijvingen het geval is. Trommelmotoren uit de **serie beta** worden ook bij takt- en/of reverseerbedrijf ingezet en op plaatsen met een hoge omgevingstemperatuur. Trommelmotoren uit de **serie beta** kunnen ook altijd in normale bandtransporteurs worden ingezet.



Standaardlengte (TL mm)	250	300	350	400	450	500	550	600	650	700	750	800	850	900	950	1000
Gewicht (1) (in kg)	7,0	7,5	8,0	8,5	9,0	9,5	10,0	10,5	11,0	11,5	12,0	12,5	13,0	13,5	14,0	14,5
Gewicht (2) (in kg)	8,0	8,5	9,0	9,5	10,0	10,5	10,5	11,5	12,0	12,5	13,0	13,5	14,0	14,5	15,0	15,5

- (1) Gewicht: trommelmantel staal, deksels aluminium
 (2) Gewicht: trommelmantel en deksels RVS



Bekleding (Optie)

Ter vergroting van de friktie tussen trommelmantel en het loopvlak van de band kan, al naar gelang de toepassing, een bekleding op de mantel worden aangebracht. Hierdoor wordt de totale diameter groter. Meer informatie hierover vindt u in hoofdstuk 4 - Techniek.

Draadgat in de massieve as (Optie)

Om de bandsturing af te stellen kan de trommelmotor van een draadgat in de as (tegenover de elektrische aansluiting) worden voorzien. Passende motorsteunen zijn leverbaar, voor meer details zie hoofdstuk 2 - Motorsteunen.

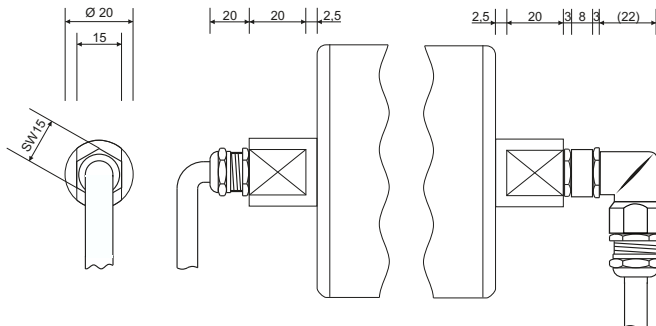
Trommelmotor PT 87 X alpha en beta

Elektrische aansluiting



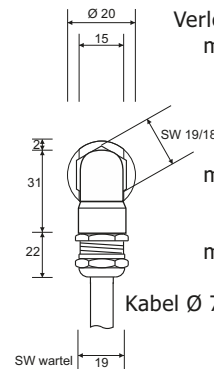
Type 1 EMC

Kabelwartel
messing-vernikkelt
M12 x 1,5
Kabel Ø 7 mm
Lengte 1,5 m (standaard)



Type 2 EMC

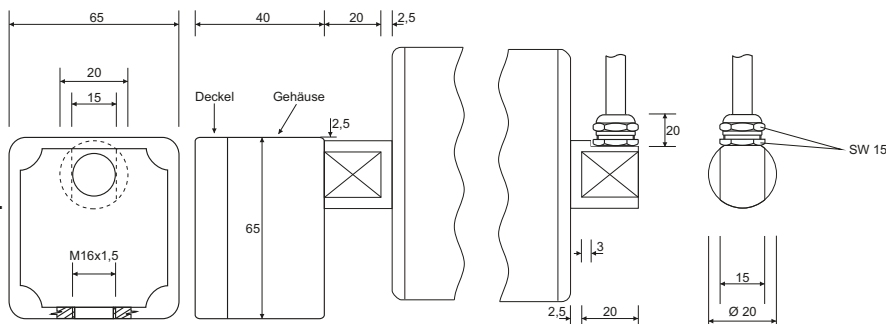
Verloopstuk M12/M16
messing-vernikkelt
Haakse wartel
verzinkt
M16 x 1,5
Contra moer
messing-vernikkelt
M16 x 1,5
kabelwartel
messing-vernikkelt
M16 x 1,5
Kabel Ø 7 mm (standaard)



Type 4 Aluminium

Klemmenkast
aluminium
poedercoating
groen - RAL 5021

Er kan slechts één
aansluitspanning
uitgevoerd worden.

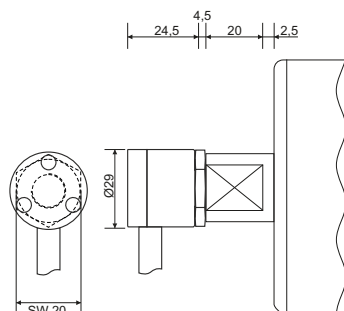


Type 3 EMC

Kabelwartel
messing-vernikkelt
M12 x 1,5
Kabel Ø 7 mm
Lengte 1,5 m (standaard)

Type 5 Haakse kabeluitgang, robuust, RVS

Haakse kabeluitgang RVS
Diameter 29 mm
Contra moer RVS M12 x 1,5
Kabel Ø 7 mm
Lengte 1,5 m (standaard)



Trommelmotor PT 87 X

Algemene beschrijving



De nieuwe X-Serie

De jongste generatie Procon trommelmotoren heeft een -voor trommelmotoren- uniek aandrijf- en afdichtingsconcept. De nieuwe afdichting biedt een betrouwbare en duurzame bescherming tegen lekkage.

Door de bijzondere, revolutionaire opbouw van de tandwieloverbrenging is een optimale smering ook gewaarborgd als de trommelmotor anders dan horizontaal wordt ingebouwd.

Daardoor ontstaan vele nieuwe toepassingsmogelijkheden.

Alle Procon trommelmotoren zijn onderhoudsvrij.

Standaarduitvoering trommelmotor PT 87 X

- Trommelmantel Ø 87 mm, staal, gebolleerd
- Kortste lengte (TL) 250 mm
- Dekfels aluminium, assen RVS
- Afdichtingsklasse IP 66
- Elektrische aansluiting type 1 EMC met 1,5 m. afgeschermd kabel
- Thermische beveiliging (bi-metaal)
- Aansluiting 230/400 V - 50 Hz - 3 fase
- Stalen tandwielen, gehard en nabewerkt
- Vol-synthetisch smeermiddel (vet), onderhoudsvrij

Roestvast staal

Procon trommelmotoren zijn ook in RVS leverbaar, zonder dat de levertijd langer is. De assen, deksels en de trommelmantel zijn in deze variant van RVS.

Ook de kabelwartel (type 1 en 3) is in RVS beschikbaar.

Bekleding

De trommelmantel kan van een bekleding voorzien worden om de frictie te verhogen. Standaard wordt een 4 mm dikke, witte, olie- en vetbestendige bekleding geleverd.

In de trommelbekleding kan eventueel van één of meerdere stuursnaargroeven worden aangebracht.

Ook zijn speciale bekledingen leverbaar, zoals warm gevulkaniseerde soorten PU- en nitril rubber.

Er dient rekening mee gehouden te worden dat de totale diameter groter wordt bij het aanbrengen van een bekleding.

Zie ook blz. 4.9

Algemene aanwijzingen

Trommelmotoren zijn, tenzij anders is aangegeven, voor het aandrijven van een transportband uitgelegd (serie alpha). Er dient op gelet te worden, dat de trommelmotor de transportband meeneemt en niet slipt. De band zorgt voor de warmteafvoer.

Voor toepassingen zonder band zijn speciale motoren beschikbaar (serie beta).

De trommelmotor moet tegen verschuiven en uitvallen uit het frame gezekerd worden.

De gegevens komen overeen met de stand van zaken bij drukken. Technische wijzigingen voorbehouden.

Elektrische aansluitspanning

Ster 360 - 440 V/50 Hz - 380 - 460 V/60 Hz

Driehoek 200 - 230 V/50 Hz - 220 - 270 V/60 Hz

Procon trommelmotoren zijn asynchrone draaistroommotoren. Speciale spanningen (voor export) zijn leverbaar.

Normaal is schakeling in zowel ster als driehoek mogelijk.

Uitzondering hierop is type 4 (aluminium klemmenkast). Hierbij dient de aansluitspanning (230 OF 400 V) bij bestelling te worden opgegeven.

Alle Procon trommelmotoren kunnen met een frequentie omvormer aangestuurd worden. Zie ook blz. 4.8.

Levensmiddelen smering

Procon trommelmotoren kunnen met een vet vulling volgens USDA-H1 norm geleverd worden. Alle door Procon gebruikte smeermiddelen zijn vol-synthetisch en onderhoudsvrij.

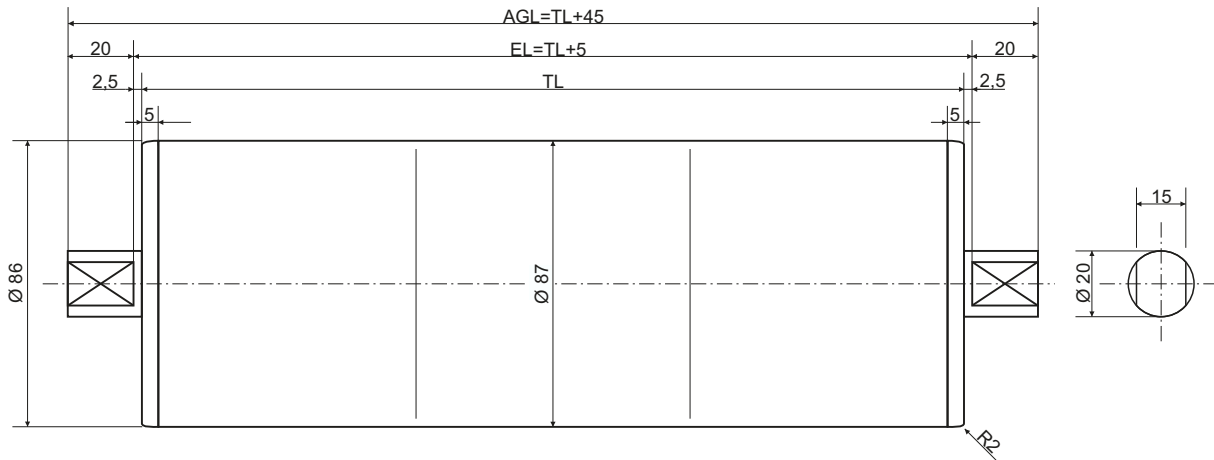
Speciale uitvoeringen

De toepassingsmogelijkheden van de Procon trommelmotoren zijn veelzijdig. Het aantal beschikbare varianten is groot.

Onderstaand enkele mogelijke speciale uitvoeringen :

- Speciale lengtes - ook boven 1000 mm trommellengte
- Inbouw van een pulsgever/encoder
- Speciale wikkeling voor toepassing zonder band
- Speciale spanningen voor landen met een andere netspanning
- Speciale mantels bijvoorbeeld met opgelaste kettingwielen
- Speciale deksels met draadgaten
- Trommelmotoren als borstelaandrijving of palletdrive

Als u een idee heeft waarin toepassing van een trommelmotor aan de orde is, neemt u dan even contact met ons op. Wij adviseren u graag.



Standaardlengte (TL mm)	200	250	300	350	400	450	500	550	600	650	700	750	800	850	900	950	1000
Gewicht (1) (in kg)	2,5	3,0	3,5	4,0	4,5	5,0	5,5	6,0	6,5	7,0	7,5	8,0	8,5	9,0	9,5	10,0	10,5
Gewicht (2) (in kg)	3,5	4,0	4,5	5,0	5,5	6,0	6,5	7,0	7,5	8,0	8,5	9,0	9,5	10,0	10,5	11,0	11,5

(1) Gewicht: trommelmantel staal, deksels aluminium

(2) Gewicht: trommelmantel en deksels RVS

Algemeen

Procon keertrommels bieden een zinvolle aanvulling op het trommelmotoren programma. De afmetingen van de keertrommel PU 87 X komen volledig overeen met die van de trommelmotor PT 86 X en PT 87 X.

Buitenkant

De astappen van de Procon keertrommels zijn van RVS. Om het spannen en sturen van de band gemakkelijk te maken kan in de astappen een draadgat gemaakt worden.

In de standaard uitvoering zijn de deksels van aluminium (als standaardoptie ook in RVS) en glad uitgevoerd. De trommelmantel is van staal (als standaardoptie ook in RVS) en kan van een anti-slip laag voorzien worden of galvanisch verzinkt worden. Om een goede bandsturing te waarborgen zijn de trommels standaard gebolleerd (conisch/cilindrisch). Voor diverse toepassingen zijn ook cilindrische trommels beschikbaar.

Afdichting

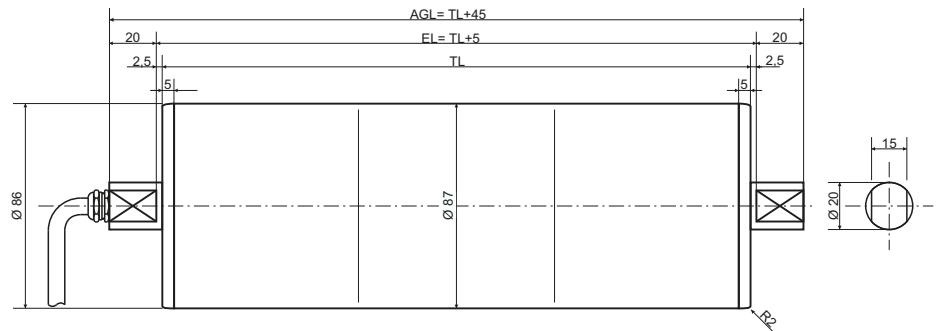
Procon keertrommels zijn uitgerust met een robuuste afdichting, die beschermingsklasse IP 66 biedt, volgens VDE 0470.

Aantal Trommellengte (TL)

- 250 mm
- 300 mm
- 350 mm
- 400 mm
- 450 mm
- 500 mm
- 550 mm
- 600 mm
- 650 mm
- 700 mm
- 750 mm
- 800 mm
- 850 mm
- 900 mm
- 950 mm
- 1000 mm

Inspan lengte (EL) = TL + 5 mm
As totaallengte (AGL) = TL + 45 mm

← **Speciale-
lengte**



Uitvoering

(voorbeelden):

- Assen RVS (standaard)
- Astap (massief) met draadgat
- Dekels aluminium
- Dekels RVS
- Trommelmantel staal
- Trommelmantel RVS
- Trommelmantel staal-verzinkt (sonder)

Bekleding - zie serie beta

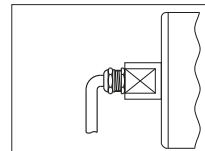
[speciale bekledingen zijn mogelijk]

- 4 mm, wit, levensmiddelen echt
- 6 mm, wit, levensmiddelen echt
- koud gevulkaniseerd
- warm gevulkaniseerd
- met stuursnaargroef

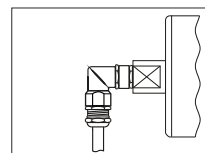
Snelheid en vermogen

<input type="checkbox"/>	0,033 m/s	20 Watt
<input type="checkbox"/>	0,040 m/s	20 Watt
<input type="checkbox"/>	0,050 m/s	20 Watt
<input type="checkbox"/>	0,065 m/s	55 Watt
<input type="checkbox"/>	0,080 m/s	55 Watt
<input type="checkbox"/>	0,100 m/s	70 Watt
<input type="checkbox"/>	0,125 m/s	70 Watt
<input type="checkbox"/>	0,160 m/s	70 Watt
<input type="checkbox"/>	0,200 m/s	70 Watt
<input type="checkbox"/>	0,250 m/s	70 Watt
<input type="checkbox"/>	0,320 m/s	70 Watt
<input type="checkbox"/>	0,400 m/s	70 Watt
<input type="checkbox"/>	0,500 m/s	70 Watt
<input type="checkbox"/>	0,130 m/s	100 Watt
<input type="checkbox"/>	0,160 m/s	100 Watt
<input type="checkbox"/>	0,200 m/s	120 Watt
<input type="checkbox"/>	0,250 m/s	120 Watt
<input type="checkbox"/>	0,320 m/s	120 Watt
<input type="checkbox"/>	0,400 m/s	120 Watt
<input type="checkbox"/>	0,500 m/s	120 Watt
<input type="checkbox"/>	0,630 m/s	120 Watt
<input type="checkbox"/>	0,800 m/s	120 Watt
<input type="checkbox"/>	1,000 m/s	120 Watt

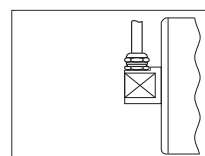
Elektrische aansluiting



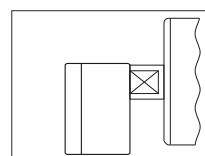
- Type 1**
Rechte wartel met 1,5 m kabel



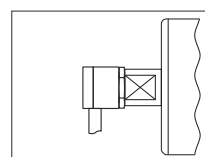
- Type 2**
Haakse wartel, met verloopstuk met 1,5 m kabel



- Type 3**
Rechte wartel, haaks op de as, met 1,5 m kabel



- Type 4 Aluminium**
Klemmenkast, aluminium, poedercoating, groen (er kan slechts één aansluitspanning uitgevoerd worden)



- Type 5**
Haakse kabeluitgang, robuust, RVS, met 1,5 m kabel

Opties/toebehoren

- Keertrommel PU 87 X
- Keertrommel PU 87 X met pulsgever
- Motorsteunen PVG 85

Vragen/Opmmerkingen

Offerte aan:

Bedrijf _____

T.a.v. _____

Adres _____

Postcode/plaats _____

Telefoon _____

Telefax/email _____

Trommelmotor PT 87 X beta

Aanvraag- / Bestelformulier

Fax: 038-3336061

e-mail: info@procon-tm.nl

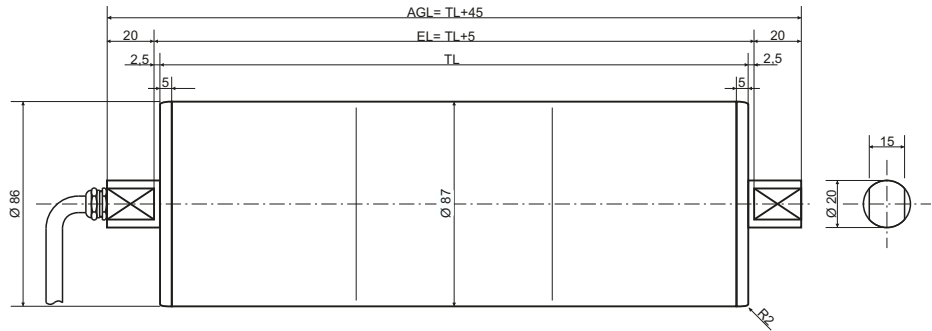


Aantal Trommellengte (TL)

- 250 mm
- 300 mm
- 350 mm
- 400 mm
- 450 mm
- 500 mm
- 550 mm
- 600 mm
- 650 mm
- 700 mm
- 750 mm
- 800 mm
- 850 mm
- 900 mm
- 950 mm
- 1000 mm

Inspan lengte (EL) = TL + 5 mm
As totaallengte (AGL) = TL + 45 mm

← **Speciale lengte**



Uitvoering

(voorbeelden):

- Assen RVS (standaard)
- Astap (massief) met draadgat
- Dekels aluminium
- Dekels RVS
- Trommelmantel staal
- Trommelmantel RVS
- Trommelmantel staal-verzinkt (sonder)

Bekleding

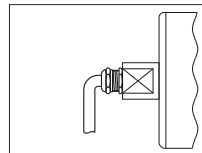
[speciale bekledingen zijn mogelijk]

- 4 mm, wit. levensmiddelen echt
- 6 mm, wit. levensmiddelen echt
- koud gevulkaniseerd
- warm gevulkaniseerd
- met stuursnaargroef

Snelheid en vermogen

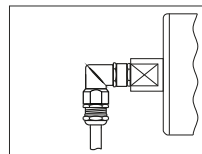
- | | | |
|--------------------------|-----------|----------|
| <input type="checkbox"/> | 0,033 m/s | 20 Watt |
| <input type="checkbox"/> | 0,040 m/s | 20 Watt |
| <input type="checkbox"/> | 0,050 m/s | 20 Watt |
| <input type="checkbox"/> | 0,065 m/s | 55 Watt |
| <input type="checkbox"/> | 0,080 m/s | 55 Watt |
| <input type="checkbox"/> | 0,100 m/s | 55 Watt |
| <input type="checkbox"/> | 0,125 m/s | 55 Watt |
| <input type="checkbox"/> | 0,160 m/s | 55 Watt |
| <input type="checkbox"/> | 0,200 m/s | 55 Watt |
| <input type="checkbox"/> | 0,250 m/s | 55 Watt |
| <input type="checkbox"/> | 0,320 m/s | 55 Watt |
| <input type="checkbox"/> | 0,400 m/s | 55 Watt |
| <input type="checkbox"/> | 0,500 m/s | 55 Watt |
| <input type="checkbox"/> | 0,130 m/s | 100 Watt |
| <input type="checkbox"/> | 0,160 m/s | 100 Watt |
| <input type="checkbox"/> | 0,200 m/s | 100 Watt |
| <input type="checkbox"/> | 0,250 m/s | 100 Watt |
| <input type="checkbox"/> | 0,320 m/s | 100 Watt |
| <input type="checkbox"/> | 0,400 m/s | 100 Watt |
| <input type="checkbox"/> | 0,500 m/s | 100 Watt |
| <input type="checkbox"/> | 0,630 m/s | 100 Watt |
| <input type="checkbox"/> | 0,800 m/s | 100 Watt |
| <input type="checkbox"/> | 1,000 m/s | 100 Watt |

Elektrische aansluiting



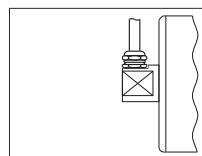
Type 1

Rechte wartel met 1,5 m kabel



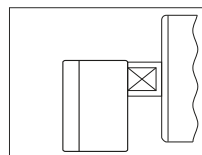
Type 2

Haakse wartel, met verloopstuk met 1,5 m kabel



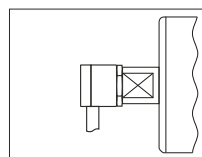
Type 3

Rechte wartel, haaks op de as, met 1,5 m kabel



Type 4 Aluminium

Klemmenkast, aluminium, poedercoating, groen (er kan slechts één aansluitspanning uitgevoerd worden)



Type 5

Haakse kabeluitgang, robuust, RVS, met 1,5 m kabel

Opties/toebehoren

- Keertrommel PU 87 X
- Keertrommel PU 87 X met pulsgever
- Motorsteunen PVG 85

Vragen/Opmmerkingen

Offerte aan:

Bedrijf _____

T.a.v. _____

Adres _____

Postcode/plaats _____

Telefoon _____

Telefax/email _____